

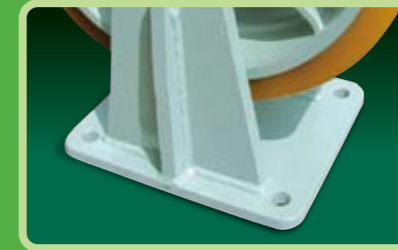
超重量用 単輪キャスター

Single Wheel Caster For SuperHeavy

重量物運搬台車、
船台台車、トレーラー、
その他の重量物の
足回り・搬送用



・鋼板製金具のため、強靱。



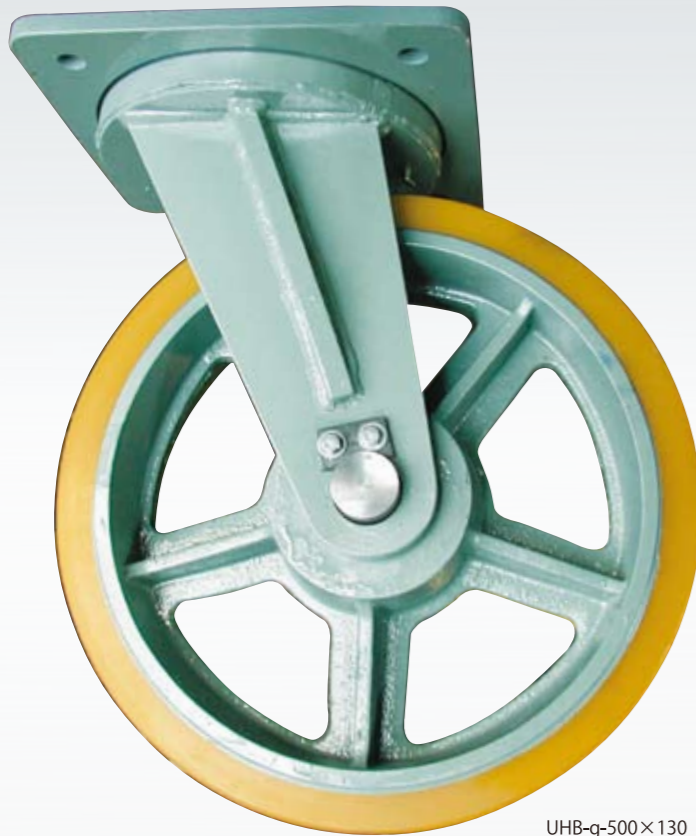
・キャスター式で、
運搬物にすぐ取付可能。



・旋回部分は大きなターンテーブル
により安定した回転。

自在車

◎ ウレタン車輪



UHB-g-500×130

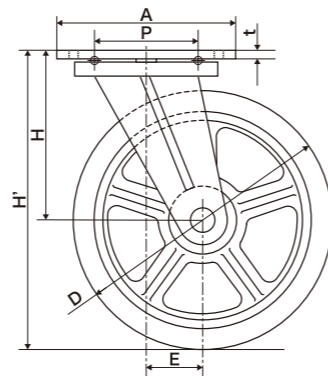
◎ 黒ゴム車輪



HB-g-500×130

● オプション

- ・車輪停止用ブレーキ
- ・旋回ロック機能



寸法表

(単位:mm)

ウレタン車付自在車 車輪外径×車輪巾	許容荷重 (kg)	ゴム車付自在車 車輪外径×車輪巾	許容荷重 (kg)	金具高さ H	車輪取付総高 H'	取付ピッチ P×P	偏芯 E	取付穴径	取付座 厚さt	取付座 寸法A
UHB-g360x90	1400	HB-g360x90	965	242	422	210×210	85	14	16.0	250
UHB-g410x65	1000	HB-g410x65	790	280	485	220×220	80	14	16.0	300
UHB-g410x75	1300	HB-g410x75	935	280	485	220×220	80	14	16.0	300
UHB-g410x90	1700	HB-g410x90	1110	280	485	220×220	100	16	16.0	300
UHB-g410x100	2000	HB-g410x100	1230	292	497	220×220	100	16	16.0	300
UHB-g500x75	1800	HB-g500x75	1165	350	600	260×260	120	22	19.0	330
UHB-g500x100	2600	HB-g500x100	1530	350	600	260×260	120	22	19.0	330
UHB-g500x130	3500	HB-g500x130	1990	350	600	280×280	120	22	19.0	360
UHB-g500x150	4500	HB-g500x150	2300	350	600	280×280	120	22	19.0	370

※走行速度は4km/h以下にて走行してください。

固定車

◎ ウレタン車輪



UHB-k-500×130

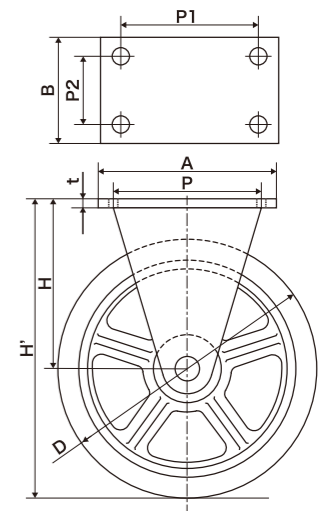
◎ 黒ゴム車輪



HB-k-500×130

● オプション

- ・車輪停止用ブレーキ



寸法表

(単位:mm)

ウレタン車付自在車 車輪外径×車輪巾	許容荷重 (kg)	ゴム車付自在車 車輪外径×車輪巾	許容荷重 (kg)	金具高さ H	車輪取付総高 H'	取付ピッチ P1×P2	偏芯 E	取付穴径	取付座 厚さt	取付座 寸法A×B
UHB-k360x90	1400	HB-k360x90	965	242	422	230×200	85	16	16.0	280×250
UHB-k410x65	1000	HB-k410x65	790	280	485	230×180	80	16	16.0	280×220
UHB-k410x75	1300	HB-k410x75	935	280	485	230×180	80	16	16.0	280×220
UHB-k410x90	1700	HB-k410x90	1110	280	485	230×200	100	16	16.0	280×250
UHB-k410x100	2000	HB-k410x100	1230	292	497	230×200	100	16	16.0	280×250
UHB-k500x75	1800	HB-k500x75	1165	350	600	260×190	120	22	19.0	320×250
UHB-k500x100	2600	HB-k500x100	1530	350	600	260×190	120	22	19.0	320×250
UHB-k500x130	3500	HB-k500x130	1990	350	600	260×210	120	22	19.0	320×270
UHB-k500x150	4500	HB-k500x150	2300	350	600	260×210	120	22	19.0	320×270

※走行速度は4km/h以下にて走行してください。