

超重量用 双輪キャスター

Dual Wheel Caster For SuperHeavy

重量物運搬台車、
船台台車、トレーラー、
その他の重量物の
足回り・搬送用



- 一輪の**最大荷重が大きく**、従来の単輪の**2倍以上**。
- 低床にて運搬物に取付できる為、**重心を低く**設計できる。
- 安定性**があり路面状態の悪い所でも使用可。

- 差動旋回をする為、単輪よりも**方向転換しやすい**。
- 金具旋回部はセンターピンレスタイプの**スラストベアリング構造**。
- 衝撃に強く回転性能に狂いがなくダブルボール構造でガタの発生が軽減。

自在車

◎ ウレタン車輪



UHBW-g-200×75

◎ MCナイロン車輪



MCW-g-200×75

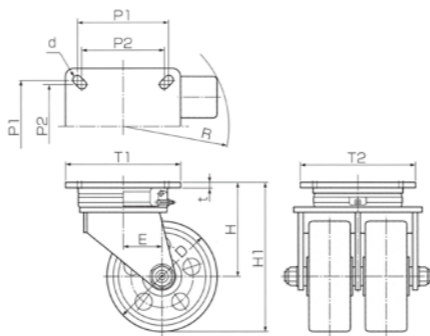
●オプション

- 車輪停止用ブレーキ
- 旋回ロック機能

寸法表

品名		許容荷重 (kg)	取付高 H1	回転半径 R	偏心 E	軸径 φ	プレート寸法 T1×T2	取付穴ピッチ P1×P1 P2×P2	ベース厚 t	取付穴径 d	金具取付ボルト	単重量 (kg)
ウレタン車輪	UHBW-g-150×75	1500	220	165	65	25	209×209	165×165 150×150	9	18	M16	21
	UHBW-g-200×75	2100	270	192	70							25
	UHBW-g-250×75	2400	320	220	75	30			33			
	UHBW-g-300×75	2700	375	252	85				36	41		
MCナイロン車輪	MCW-g-150×75	2000	220	230	65	25	209×209	165×165 150×150	9	18	M16	17
	MCW-g-200×75	2600	270	255	70							25
	MCW-g-250×75	3200	320	285	75	30			27			
	MCW-g-300×75	4000	375	320	85				30	35		

※走行速度は4km/h以下にて走行してください。



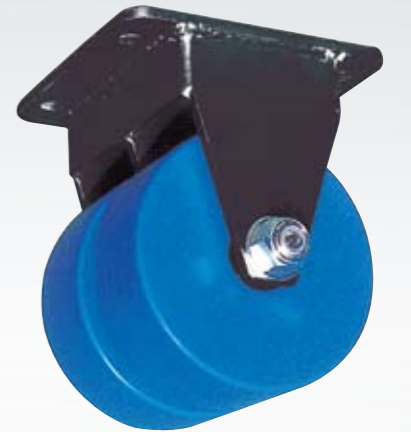
固定車

◎ ウレタン車輪



UHBW-k-200×75

◎ MCナイロン車輪



MCW-k-200×75

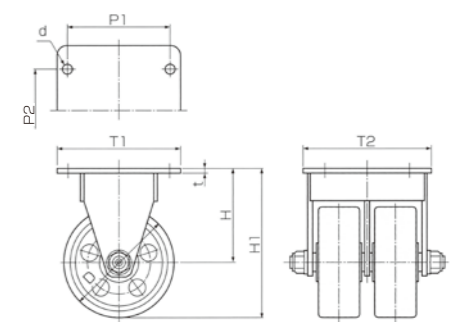
●オプション

- 車輪停止用ブレーキ

寸法表

品名		許容荷重 (kg)	取付高 H1	軸径 φ	プレート寸法 T1×T2	取付穴ピッチ P1×P2	ベース厚 t	取付穴径 d	金具取付ボルト	単重量 (kg)
ウレタン車輪	UHBW-k-150×75	1500	220	25	225×234	185×150	9	18	M16	16
	UHBW-k-200×75	2100	270							21
	UHBW-k-250×75	2400	320	30			30			
	UHBW-k-300×75	2700	375				12	36		
MCナイロン車輪	MCW-k-150×75	2000	220	25	225×234	185×150	9	18	M16	13
	MCW-k-200×75	2600	270							15
	MCW-k-250×75	3200	320	30			24			
	MCW-k-300×75	4000	375				12	30		

※走行速度は4km/h以下にて走行してください。



各種運搬機器・キャスター・総合メーカー
株式会社 YODONO