



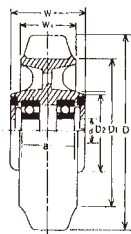
各種  
キャスター

# 各種キャスター

## 軽荷重用車輪 (LB型)

ベアリング入り

(単位: mm)

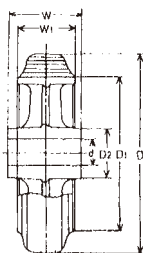


品名	車輪外径 D	許容荷重 (kg)	車輪巾 W <sub>1</sub>	ボス巾 W	軸径 d	ベアリング	リム径 D <sub>1</sub>	ボス径 D <sub>2</sub>	ベアリング 当り a	アーム数	自重 (kg)
LB100	100	30	25	32	10	6200(1ヶ入)	67	44	9	ベタ	0.7
LB125	125	35	25	32	12	6201	92	44	20	ベタ	0.8
LB150	150	45	25	35	12	6201	114	44	23	ベタ	1.1
LB180	180	52	25	35	12	6201	140	45	23	4	1.3
LB200	200	62	32	40	17	6203	168	52	28	4	1.8
LB230	230	102	32	41	17	6203	191	52	29	4	2.3
LB250	250	138	32	46	20	6204	216	57	30	5	3.2
LB300	300	194	40	48	20	6204	260	61	32	5	4.0

## 軽荷重用車輪 (LA型)

ベアリングなし

(単位: mm)



品名	車輪外径 D	許容荷重 (kg)	車輪巾 W <sub>1</sub>	ボス巾 W	軸径 d	リム径 D <sub>1</sub>	ボス径 D <sub>2</sub>	アーム数	自重 (kg)
LA100	100	30	25	32	10	67	22	ベタ	0.4
LA125	125	35	25	32	12	92	26	ベタ	0.6
LA150	150	45	25	32	12	114	27	ベタ	0.8
LA180	180	52	25	32	12	140	35	4	1.2
LA200	200	62	32	38	17	168	32	4	1.6
LA230	230	102	32	38	17	191	35	4	2.2
LA250	250	138	32	40	20	216	42	5	2.6
LA300	300	194	40	48	20	260	45	5	3.8

## カード車・一輪車用車輪



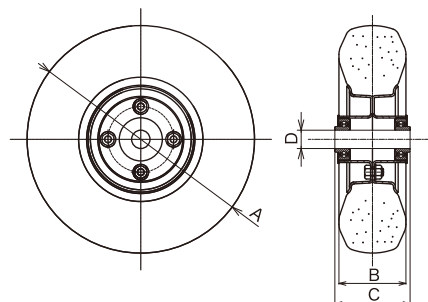
カード車用 (鉄板ホイール)  
スポークホイールもごさいます。



一輪車用エアレス



一輪車用空気入



(単位: mm)

品名	タイヤ外径 A	タイヤ巾 B	ボス巾 C	穴径 D	使用ベアリング	許容荷重 (kg)	
一輪車用空気入	HC13x3	360	76	99	12	6201	80
一輪車用エアレス	AL13x3	360	74	92	16	1635	80
カード車用	AL26x2 <sup>1</sup> / <sub>2</sub>	650	55	104	25	6305	200

各種  
キャスター