



UHBW-g型  
MCW-g型  
UHBW-k型  
MCW-k型

# 超重量用双輪キャスター

重量物運搬台車、船台台車、  
トレーラー、その他の  
重量物の足回り・搬送用

- 一輪の最大荷重が大きく、従来の単輪の2倍以上。
- 低床にて運搬物に取付できる為、重心を低く設計できる。
- 安定性があり路面状態の悪い所でも使用可。
- 差動旋回をする為、単輪よりも方向転換しやすい。
- 金具旋回部はセンターピンレスタイプのスラストベアリング構造。
- 衝撃に強く回転性能に狂いがなくダブルボール構造でガタの発生が軽減。

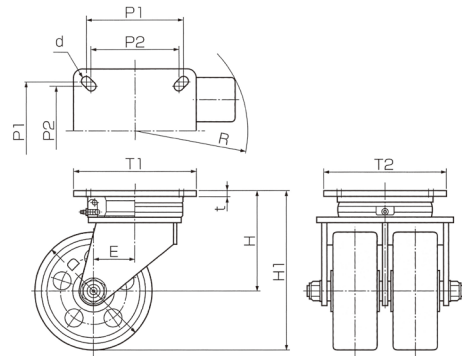
## 超重量用双輪キャスター自在車 (UHBW-g型・MCW-g型)



ウレタン車輪



MCナイロン車輪



(単位: mm)

品名		許容荷重 (kg)	取付高 H1	回転半径 R	偏 心 E	軸 径 φ	プレート寸法 T1×T2	取付穴ピッチ P1×P1 P2×P2	ベース厚 t	取付穴径 d	金具取付 ボルト	自重 (kg)
ウレタン車輪	UHBW-g-150×75	1500	220	165	65	25	209x209	165x165 150x150	9	18	M16	21
	UHBW-g-200×75	2100	270	192	70							25
	UHBW-g-250×75	2400	320	220	75	30						33
	UHBW-g-300×75	2700	375	252	85							41
MCナイロン車輪	MCW-g-150×75	2000	220	165	65	25	209x209	165x165 150x150	9	18	M16	17
	MCW-g-200×75	2600	270	192	70							25
	MCW-g-250×75	3200	320	220	75	30						27
	MCW-g-300×75	4000	375	252	85							35

※走行速度は4km/h以下にて走行してください。

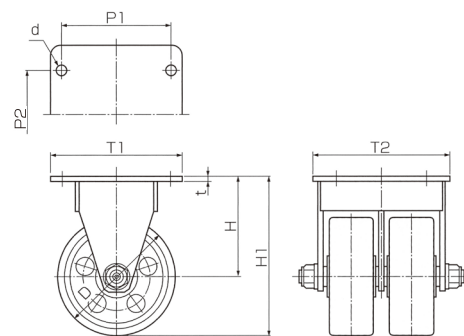
## 超重量用双輪キャスター固定車 (UHBW-k型・MCW-k型)



ウレタン車輪



MCナイロン車輪



(単位: mm)

品名		許容荷重 (kg)	取付高 H1	軸 径 φ	プレート寸法 T1×T2	取付穴ピッチ P1×P2	ベース厚 t	取付穴径 d	金具取付 ボルト	自重 (kg)
ウレタン車輪	UHBW-k-150×75	1500	220	25	225x234	185x150	9	18	M16	16
	UHBW-k-200×75	2100	270							21
	UHBW-k-250×75	2400	320	30	255x244	215x150	12			30
	UHBW-k-300×75	2700	375							36
MCナイロン車輪	MCW-k-150×75	2000	220	25	225x234	185x150	9	18	M16	13
	MCW-k-200×75	2600	270							25
	MCW-k-250×75	3200	320	30	255x244	215x150	12			24
	MCW-k-300×75	4000	375							30

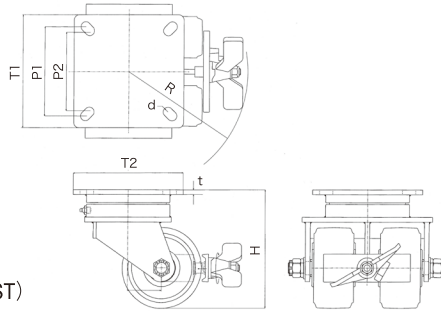
※走行速度は4km/h以下にて走行してください。



UHBW-g型  
UHBW-k型  
MCVB-spg型

# 超重量用双輪キャストーストッパー付 超重量用スプリング式キャスト

## 超重量用双輪キャストーストッパー付自在車 (UHBW-g型)

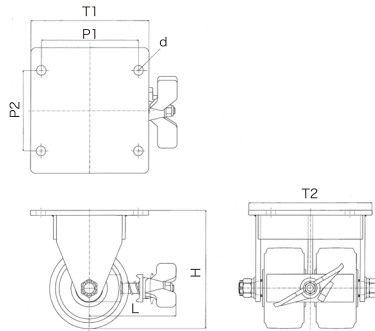
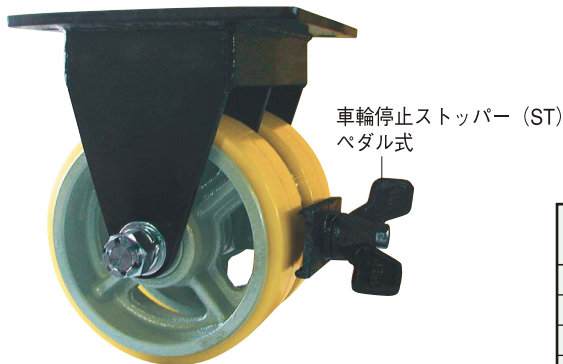


(単位: mm)

品名	許容荷重 (kg)	取付高 H1	回転半径 R	偏心 E	軸径 φ	プレート寸法 T1×T2	取付穴ピッチ P1×P1 P2×P2	ベース厚 t	取付穴径 d	金具取付ボルト	単重量 (kg)
UHBW-g-150×75-ST-TL	1500	220	240	65	25	209×209	165×165 150×150	9	18	M16	23
UHBW-g-200×75-ST-TL	2100	270	270	70							27
UHBW-g-250×75-ST-TL	2400	320	300	75	35						
UHBW-g-300×75-ST-TL	2700	375	335	85	43						

※走行速度は4km/h以下にて走行してください。  
※STのみTLのみの取付も可能です。  
※MCナイロン車にもST・TL取付けできます。

## 超重量用双輪キャストーストッパー付固定車 (UHBW-k型)

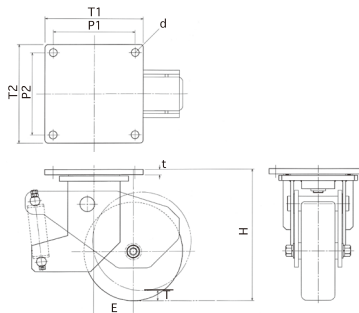
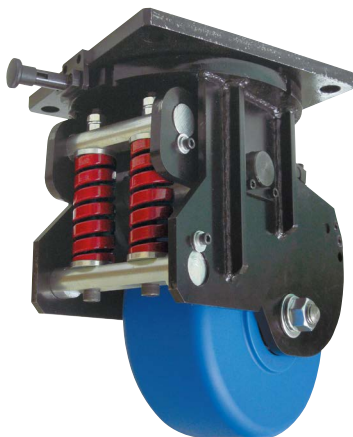


(単位: mm)

品名	許容荷重 (kg)	取付高 H1	ブレーキ取付外寸 L	軸径 φ	プレート寸法 T1×T2	取付穴ピッチ P1×P2	ベース厚 t	取付穴径 d	金具取付ボルト	単重量 (kg)
UHBW-k-150×75-ST	1500	220	165	25	225×234	185×150	9	18	M16	18
UHBW-k-200×75-ST	2100	270	290							23
UHBW-k-250×75-ST	2400	320	315	30						32
UHBW-k-300×75-ST	2700	375	340	12						38

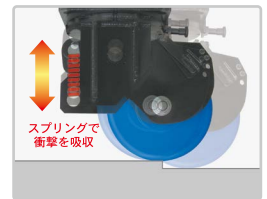
※走行速度は4km/h以下にて走行してください。  
※MCナイロン車にも取付可能です。

## 超重量用スプリング式キャスト 自在車 (MCVB-spg型)



### スプリング効果でショックを軽減

スプリングの効果により、段差での衝撃を吸収、超重量用で安定した走行を実現しました。今まで搬送に気を使ったガラス、陶器、半導体部品等のデリケートな重量物も静かにスムーズに運搬する事が可能です。



(単位: mm)

品名	適応荷重 (kg)	取付高 H	偏心 E	軸径 φ	プレート寸法 T1×T2	取付穴ピッチ P1×P2	ベース厚 t	取付穴径 d	総たわみ量 T
MCVB-spg-250×100-1000	1000	340~360	90	40	250×250	210×210	16	20	20
MCVB-spg-250×100-1500	1500	340~360	90	40	250×250	210×210	16	20	20
MCVB-spg-300×100-2000	2000	373~403	120	40	300×300	250×250	19	24	30
MCVB-spg-300×100-3000	3000	385~403	120	40	300×300	250×250	19	24	30

※走行速度は4km/h以下にて走行してください。  
※適応荷重は参考荷重ですので実際に積載される荷重をご指定下さい。  
※ウレタン車仕様も可能です。

MCナイロン車輪  
※写真はオプション旋回ロック付 (TL)